

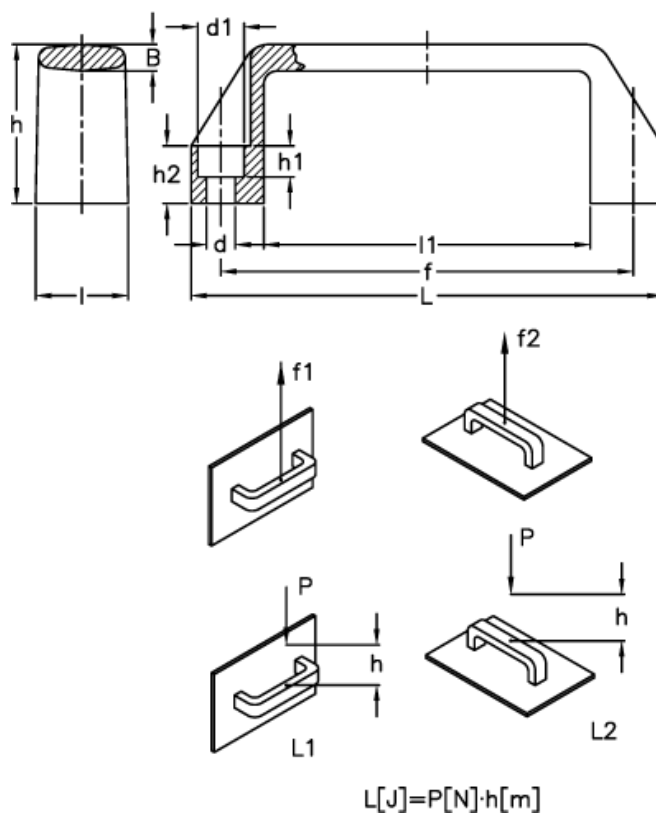
Data Sheet



Article number: 2304037102

Description: E+G Handle
M.443/140-8-CH, Orange

Measures



B	$= 7.0$	h_2	$= 15$
d	$= 8.5$	l	$= 26$
d_1	$= 13.5$	L	$= 134$
f	$= 117 \pm 1$	l_1	$= 95$
$F_1 (N)$	$= 4500$	$L_1 (J)$	$= 20$
$F_2 (N)$	$= 2500$	$L_2 (J)$	$= 13$
h	$= 41$		
h_1	$= 8.5$		